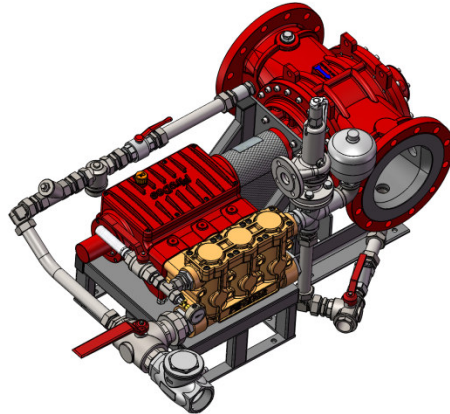


■ DATENBLATT ZUMISCHSYSTEM FD8000 FÜR STATIONÄRE LÖSCHANLAGEN.



■ 1. TECHNISCHE DATEN.

Zumischrate	0,5 %	1 %	3 %	6 %	3 % + 3 %
Zulassungen	-	FM 3039305 ²	FM 3039305 ¹	-	-
	-	VdS G4080055 ²		-	-
	DNV-GL TAF00000GK ¹				
Durchströmungsrichtungen Wassermotor	Horizontal: „links → rechts“ oder „rechts → links“ Vertikal: „oben → unten“ oder „unten → oben“				
Min. Löschwasserstrom ³	500 l/min	500 l/min	500 l/min	700 l/min	700 l/min
Min. Löschwasserstrom ³ mit Anlaufreduzierung	170 l/min	170 l/min	170 l/min	240 l/min	240 l/min
Max. Löschwasserstrom	8000 l/min				
Betriebstemperatur	5° C – 50° C				
Max. Betriebsdruck	16 bar				
Gewicht ⁴ Süßwasserausführung Meerwasserausführung	195 kg	225 kg	400 kg	660 kg	565 kg
	397 kg	430 kg	600 kg	850 kg	755 kg
ATEX-Klassifizierung (optional) ⁵	Ex CE II 2G IIC c T4 / II 2D IIIC c T<130°C				

1) Gilt für Pumpengeneration I und II.

2) Gilt für Pumpengeneration I.

3) Eine Zumischung erfolgt bereits bei einem geringeren Löschwasserstrom. Ab dem genannten Wert ist die nominelle Zumischrate erreicht.

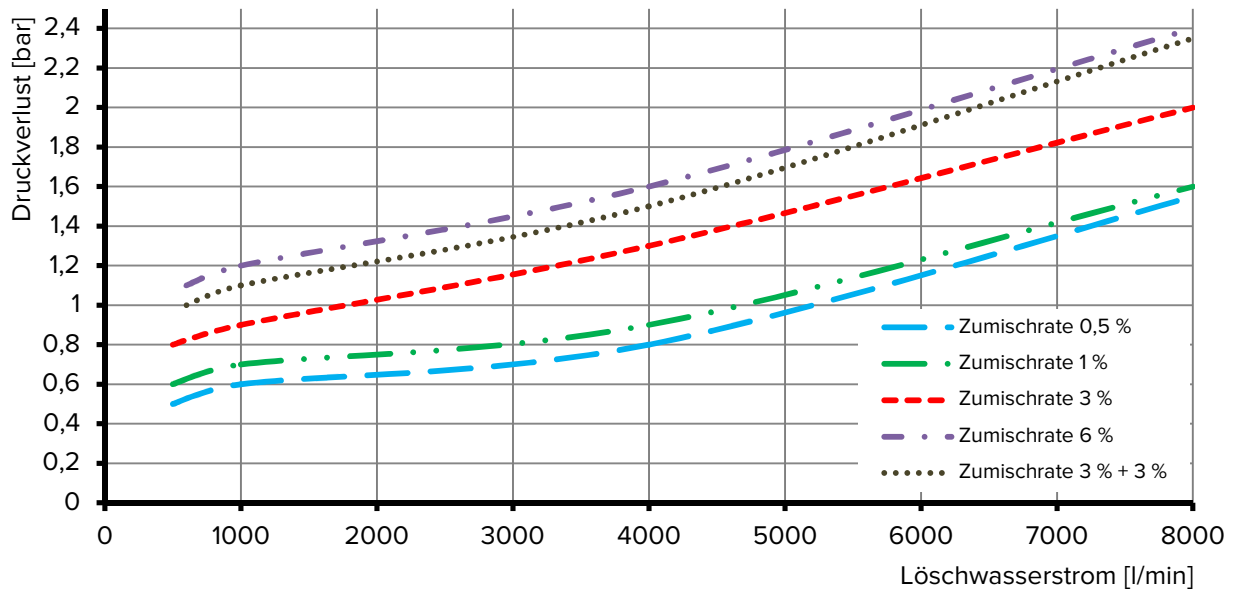
4) Gewichtsangabe basierend auf einem Zumischsystem mit Wartungskurbel. Weiteres am Zumischsystem verbautes Zubehör erhöht das genannte Gewicht. Gewichtsangaben ohne Berücksichtigung von Löschwasser und Schaummittel.

5) Bei ATEX-Ausführungen ist das Zumischsystem **ohne** Wartungskurbel ausgestattet. Abweichende Werkstoffe sind möglich.



2. DRUCKVERLUST.

Der tatsächliche Druckverlust kann je nach Betriebsbedingungen geringfügig abweichen.

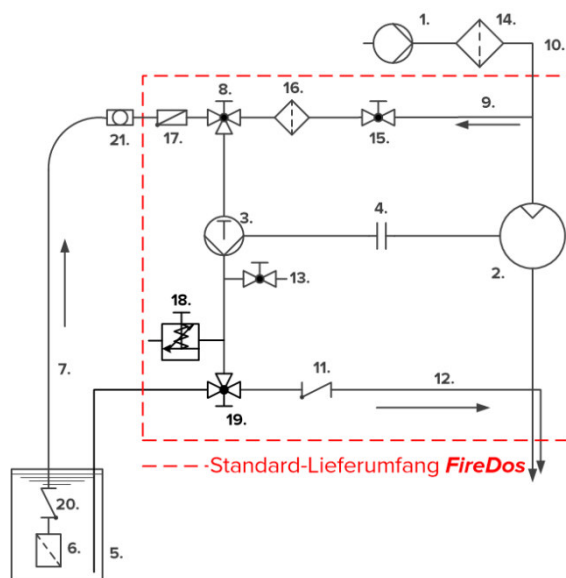


3. WERKSTOFFE.

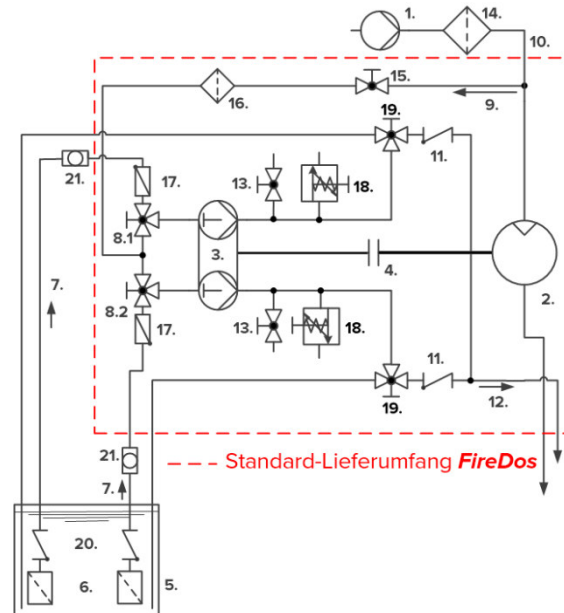
	Süßwasserausführung	Meerwasserausführung
Wassermotor	Aluminiumguss G-AlSi7Mg HC-beschichtet, AlMgSi1 eloxiert, Edelstahl V2A, POM, PVDF, NBR, FPM	Bronzeguss CuSn10, Edelstahl V4A, Aluminium-Bronze, POM, PVDF, NBR, FPM
Zumischpumpe	Edelstahl V4A, POM, FPM, Keramik, Aluminium-Bronze	Edelstahl V4A, POM, FPM, Keramik, Aluminium-Bronze
Rohrleitung	Edelstahl V2A und V4A, PTFE, FPM, Messing vernickelt	Edelstahl V4A, PTFE, FPM

■ 4. FLIEßSCHEMA MIT RÜCKFÜHRANSCHLUSS.

Zumischrate 0,5 % / 1 % / 3 % oder 6 %



Zumischrate 3 % + 3 %

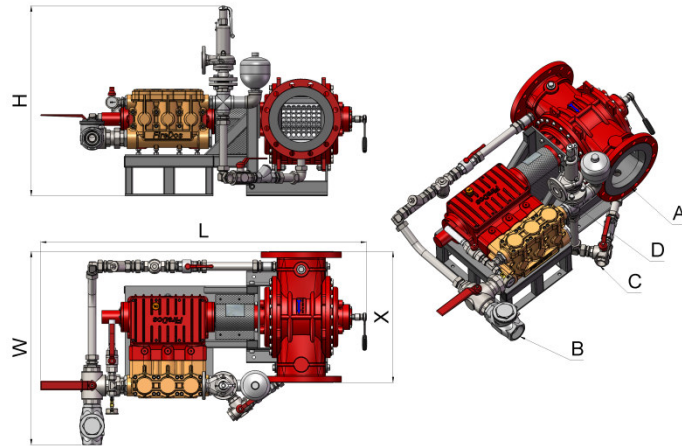


1. Löschwasserversorgung
2. Wassermotor
3. Zumischpumpe
4. Kupplung
5. Schaummittelvorrat
6. Fußfilter
7. Ansaugleitung
8. 3-Wege-Kugelhahn „Spülen/Ansaugen“
- 8.1 „Spülen/Ansaugen“ Pumpenkopf I
- 8.2 „Spülen/Ansaugen“ Pumpenkopf II
9. Spülleitung
10. Löschwasserleitung

11. Rückschlagventil Zumischleitung
12. Druck-/Zumischleitung
13. Entlüftungsventil
14. Filter der Löschwasserleitung
15. Absperrung der Spülleitung
16. Filter der Spülleitung
17. Rückschlagklappe Ansaugleitung
18. Druckbegrenzungsventil
19. 3-Wege-Kugelhahn „Rückführen/Zumischen“
20. Fußventil*
21. Entlüftung/Befüllung Ansaugleitung*

*) Nur bei nicht-stetigem Verlauf der Ansaugleitung notwendig

■ 5. BEISPIELHAFTE ABBILDUNG / ABMESSUNGEN.



Zumischrate	0,5 %	1 %	3 %	6 %	3 % + 3 %
Anschluss Wassermotor A	Wahlweise: Flansch gem. DIN 2633, DN250 PN16 Flansch gem. ANSI B16.5, 10"-150 lbs/in ² Flansch gem. JIS B2220 20K-250				
Anschluss Ansaugleitung B⁶					
Pumpengeneration I	-	2" IG BSP	3" IG BSP	-	-
Pumpengeneration II	1¼" IG BSP	2" IG BSP	3" IG BSP	Flansch DN100	2x 3" IG BSP
Anschluss Rückführung C	1" IG BSP	1" IG BSP	1½" IG BSP	Flansch DN65	2x 1½" IG BSP
Anschluss Druckbegrenzungsventil D	¾" IG BSP	¾" IG BSP	Flansch DN40	Flansch DN65	2x Flansch DN40
Länge L⁷	1320 mm	1425 mm	1765 mm	2403 mm	1800 mm
Höhe H⁷	572 mm	572 mm	1015 mm	1150 mm	826 mm
Breite W⁷	610 mm	805 mm	993 mm	1500 mm	1298 mm
Einbaulänge in die Rohrleitung X	700 mm				

Alle Angaben sind näherungsweise und hängen von der exakten Ausführung/Ausstattung ab.

6) Gern beraten wir Sie, welche Pumpengeneration für Ihren Einsatzfall verwendet werden kann.

7) Weiteres Zubehör am Zumischsystem kann den Einbauraum vergrößern.

Bitte berücksichtigen Sie eine ausreichende Zugänglichkeit des Zumischsystems für Wartungsarbeiten.

■ 6. HERSTELLER.

FireDos GmbH, Auf der Kaulbahn 6, 61200 Wölfersheim, Deutschland
Tel. +49 (0) 6036 9796-0, E-Mail: info@firedos.de

Änderungen der technischen Daten behalten wir uns jederzeit vor.