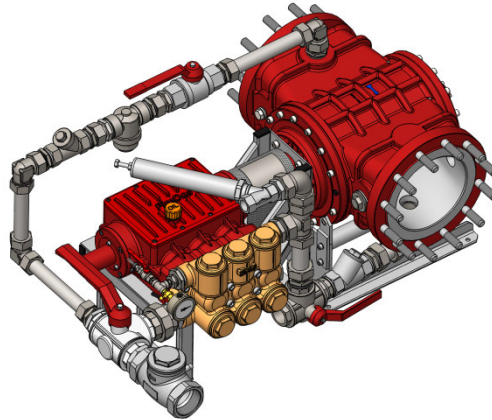


■ DATENBLATT ZUMISCHSYSTEM FD6000 FÜR STATIONÄRE LÖSCHANLAGEN.



■ 1. TECHNISCHE DATEN.

Zumischrate	0,5 %	1 %	3 %	6 %	3 % + 3 %
Zulassungen	-	FM 3039305 ²	FM 3039305 ¹	-	-
	-	VdS G4080017 ²		-	-
	DNV-GL TAF00000GK ¹				
Durchströmungsrichtungen Wassermotor	Horizontal: „links → rechts“ oder „rechts → links“ Vertikal: „oben → unten“ oder „unten → oben“				
Min. Löschwasserstrom ³	400 l/min	500 l/min	500 l/min	600 l/min	700 l/min
Min. Löschwasserstrom ³ mit Anlaufreduzierung	140 l/min	170 l/min	170 l/min	200 l/min	240 l/min
Max. Löschwasserstrom	6000 l/min				
Betriebstemperatur	5° C – 50° C				
Max. Betriebsdruck	16 bar				
Gewicht ⁴	Süßwasserausführung				
	150 kg	150 kg	210 kg	420 kg	300 kg
ATEX-Klassifizierung (optional) ⁵	Meerwasserausführung				
	262 kg	272 kg	317 kg	550 kg	364 kg
Ex CE II 2G IIC c T4 / II 2D IIIC c T<130°C					

1) Gilt für Pumpengeneration I und II.

2) Gilt für Pumpengeneration I.

3) Eine Zumischung erfolgt bereits bei einem geringeren Löschwasserstrom. Ab dem genannten Wert ist die nominelle Zumischrate erreicht.

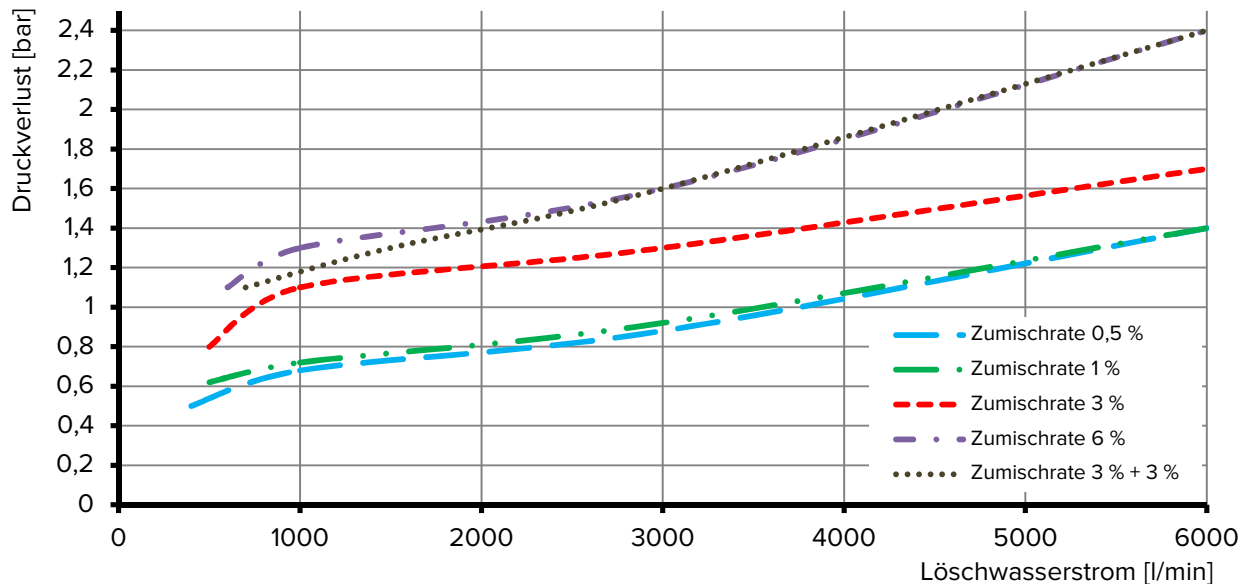
4) Gewichtsangabe basierend auf einem Zumischsystem mit Wartungskurbel. Weiteres am Zumischsystem verbautes Zubehör erhöht das genannte Gewicht. Gewichtsangaben ohne Berücksichtigung von Löschwasser und Schaummittel.

5) Bei ATEX-Ausführungen ist das Zumischsystem **ohne** Wartungskurbel ausgestattet. Abweichende Werkstoffe sind möglich.



■ 2. DRUCKVERLUST.

Der tatsächliche Druckverlust kann je nach Betriebsbedingungen geringfügig abweichen.

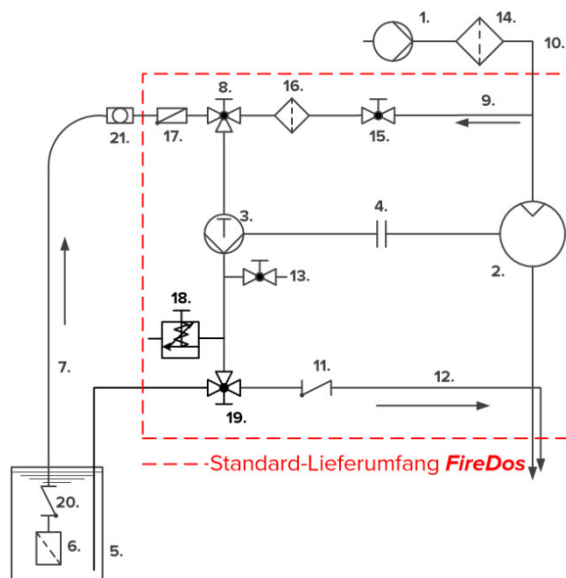


■ 3. WERKSTOFFE.

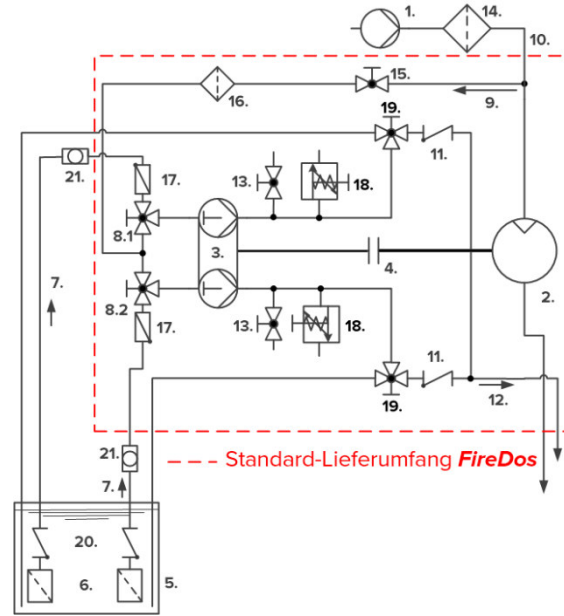
	Süßwasserausführung	Meerwasserausführung
Wassermotor	Aluminiumguss G-AlSi7Mg HC-beschichtet, Aluminium-Bronze, Edelstahl V2A, POM, PVDF, NBR, FPM	Bronzeguss CuSn10, Edelstahl V4A, Aluminium-Bronze, POM, PVDF, NBR, FPM
Zumischpumpe	Edelstahl V4A, POM, FPM, Keramik, Aluminium-Bronze	Edelstahl V4A, POM, FPM, Keramik, Aluminium-Bronze
Rohrleitung	Edelstahl V2A und V4A, PTFE, FPM, Messing vernickelt	Edelstahl V4A, PTFE, FPM

■ 4. FLIEßSCHEMA MIT RÜCKFÜHRANSCHLUSS.

Zumischrate 0,5 % / 1 % / 3 % oder 6 %



Zumischrate 3 % + 3 %

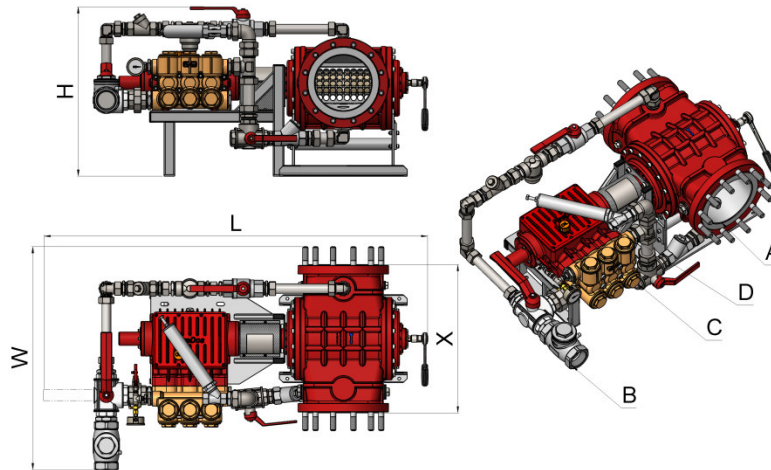


1. Löschwasserversorgung
2. Wassermotor
3. Zumischpumpe
4. Kupplung
5. Schaummittelvorrat
6. Fußfilter
7. Ansaugleitung
8. 3-Wege-Kugelhahn „Spülen/Ansaugen“
- 8.1 „Spülen/Ansaugen“ Pumpenkopf I
- 8.2 „Spülen/Ansaugen“ Pumpenkopf II
9. Spülleitung
10. Löschwasserleitung

11. Rückschlagventil Zumischleitung
12. Druck-/Zumischleitung
13. Entlüftungsventil
14. Filter der Löschwasserleitung
15. Absperrung der Spülleitung
16. Filter der Spülleitung
17. Rückschlagklappe Ansaugleitung
18. Druckbegrenzungsventil
19. 3-Wege-Kugelhahn „Rückführen/Zumischen“
20. Fußventil*
21. Entlüftung/Befüllung Ansaugleitung*

*) Nur bei nicht-stetigem Verlauf der Ansaugleitung notwendig

5. BEISPIELHAFTER ABBILDUNG / ABMESSUNGEN.



Zumischrate	0,5 %	1 %	3 %	6 %	3 % + 3 %
Anschluss Wassermotor A	Wahlweise: Flansch gem. DIN 2633, DN200 PN16 Flansch gem. ANSI B16.5, 8"-150 lbs/in ² Flansch gem. JIS B2220 20K-200				
Anschluss Ansaugleitung B⁶					
Pumpengeneration I	-	1½" IG BSP	2½" IG BSP	-	-
Pumpengeneration II	1¼" IG BSP	1½" IG BSP	2½" IG BSP	Flansch DN80	2x 2½" IG BSP
Anschluss Rückführung C	1" IG BSP	1" IG BSP	1½" IG BSP	2" IG BSP	2x 1½" IG BSP
Anschluss Druckbegrenzungsventil D	¾" IG BSP	¾" IG BSP	1" IG BSP	Flansch DN50	2x 1" IG BSP
Länge L⁷	1245 mm	1270 mm	1451 mm	1923 mm	1558 mm
Höhe H⁷	520 mm	520 mm	581 mm	1010 mm	752 mm
Breite W⁷	690 mm	732 mm	639 mm	1000 mm	960 mm
Einbaulänge in die Rohrleitung X	556 mm				

Alle Angaben sind näherungsweise und hängen von der exakten Ausführung/Ausstattung ab.

6) Gern beraten wir Sie, welche Pumpengeneration für Ihren Einsatzfall verwendet werden kann.

7) Weiteres Zubehör am Zumischsystem kann den Einbauraum vergrößern.

Bitte berücksichtigen Sie eine ausreichende Zugänglichkeit des Zumischsystems für Wartungsarbeiten.

6. HERSTELLER.

FireDos GmbH, Auf der Kaulbahn 6, 61200 Wölfersheim, Deutschland
Tel. +49 (0) 6036 9796-0, E-Mail: info@firedos.de

Änderungen der technischen Daten behalten wir uns jederzeit vor.