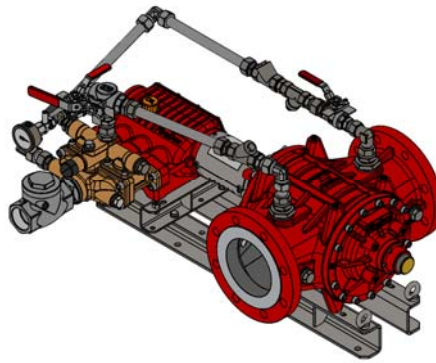

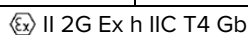
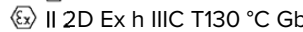


## ■ DATENBLATT ZUMISCHSYSTEM FD4000 GEN III FÜR STATIONÄRE LÖSCHANLAGEN.



### ■ 1. TECHNISCHE DATEN.

Gerätetyp	FD4000/0,5-S	FD4000/1-S	FD4000/3-S	FD4000/3/3-S
Zumischrate	0,5 %	1 %	3 %	3% + 3% = 6%
Zulassungen	–	 FM Approval PR452158 <sup>2)</sup>		–
Durchströmung Wassermotor	Horizontal: „links → rechts“ oder „rechts → links“			
	Vertikal: „oben → unten“ oder „unten → oben“			
Min. Löschwasserstrom <sup>1)</sup>	250 l/min	250 l/min	280 l/min	380 l/min
Min. Löschwasserstrom FM	–	400 l/min	440 l/min	–
Max. Löschwasserstrom	4000 l/min			
Betriebstemperatur <sup>3)</sup>	5° C – 50° C (Standard-Version)			
	5° C – 80° C (Hochtemperatur-Version) <sup>4)</sup>			
Lagertemperatur	-20° C – 80° C			
Betriebsdruck	5 – 16 bar			
Gewicht <sup>4)</sup> Süßwasserausführung Meerwasserausführung <sup>x)</sup>	104 kg 181 kg	111 kg 188 kg	168 kg 245 kg	222 kg 299 kg
	ATEX-Klassifizierung <sup>x)</sup> für +5 °C ≤ T <sub>a</sub> ≤ +60 °C  			

1) Am angegebenen unteren Wert wird die nominelle Zumischrate erstmalig erreicht. Angabe für Zumischung von dünnflüssigem newtonschem Schaummittel bei 5 bar Betriebsdruck. Nähere Angaben auf Seite 2 unter Punkt 3. "Minimaler Löschwasserstrom".

2) Informationen zu FM Approved Daten unter [www.approvalguide.com](http://www.approvalguide.com).

3) Angabe der Betriebstemperatur umfasst die zulässige Umgebungs- und Medientemperatur. Zul. Schaummitteltemperatur generell auf 50°C begrenzt.

4) Gewichtsangaben basieren auf der Standardausführung ohne Löschwasser- oder Schaummittelfüllung. Sonderausstattungen verändern das Gewicht.

X) Sonderausstattung.

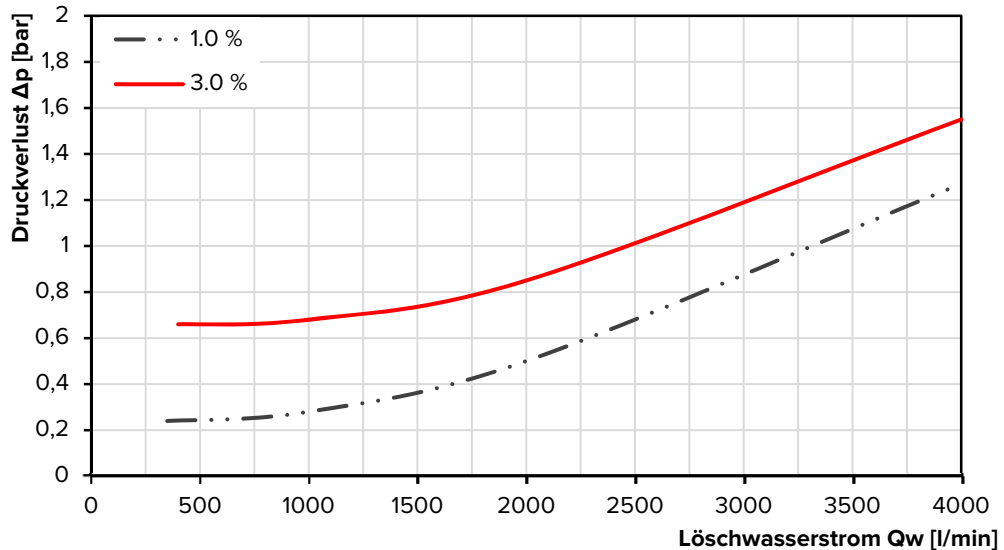


Gilt für ausgesuchte Produkttypen.

[www.firedos.de](http://www.firedos.de)

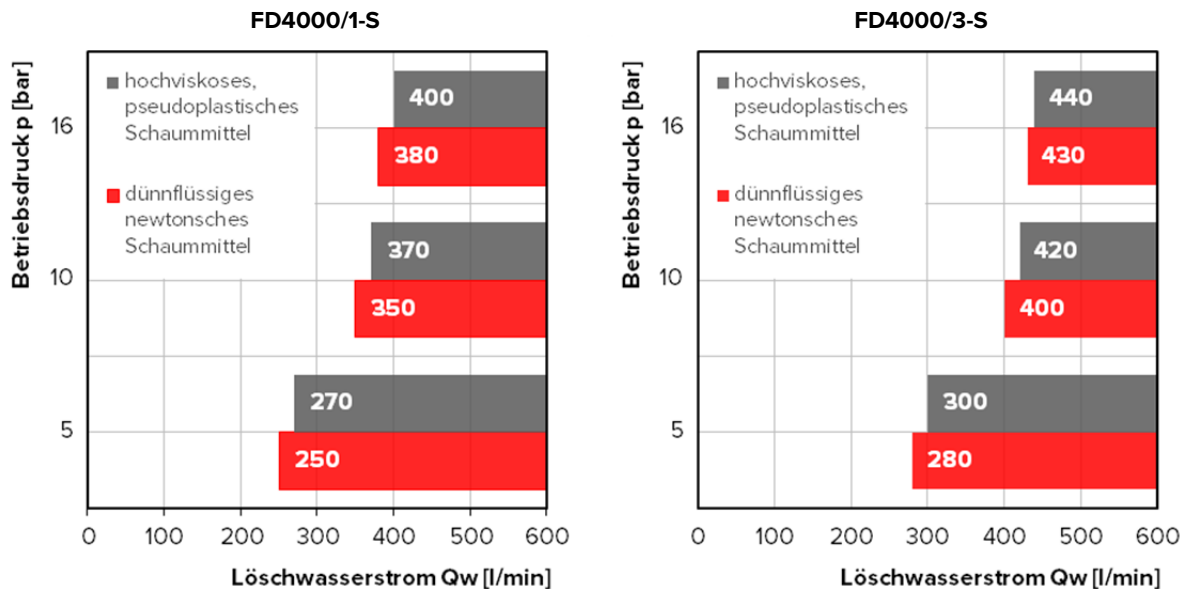
## ■ 2. DRUCKVERLUST.

Angabe gültig für 10 bar Betriebsdruck. Weitere Angaben für abweichende Anlagenbedingungen oder Zumischraten auf Anfrage.



## ■ 3. MINIMALER LÖSCHWASSERSTROM.

Die nachfolgenden Grafiken zeigen die Abhängigkeit des minimalen Löschwasserstroms von Betriebsdruck und Schaummittelviskosität (gültig für Viskositäten innerhalb der Grafik unter Pkt. 4).



Anmerkung:

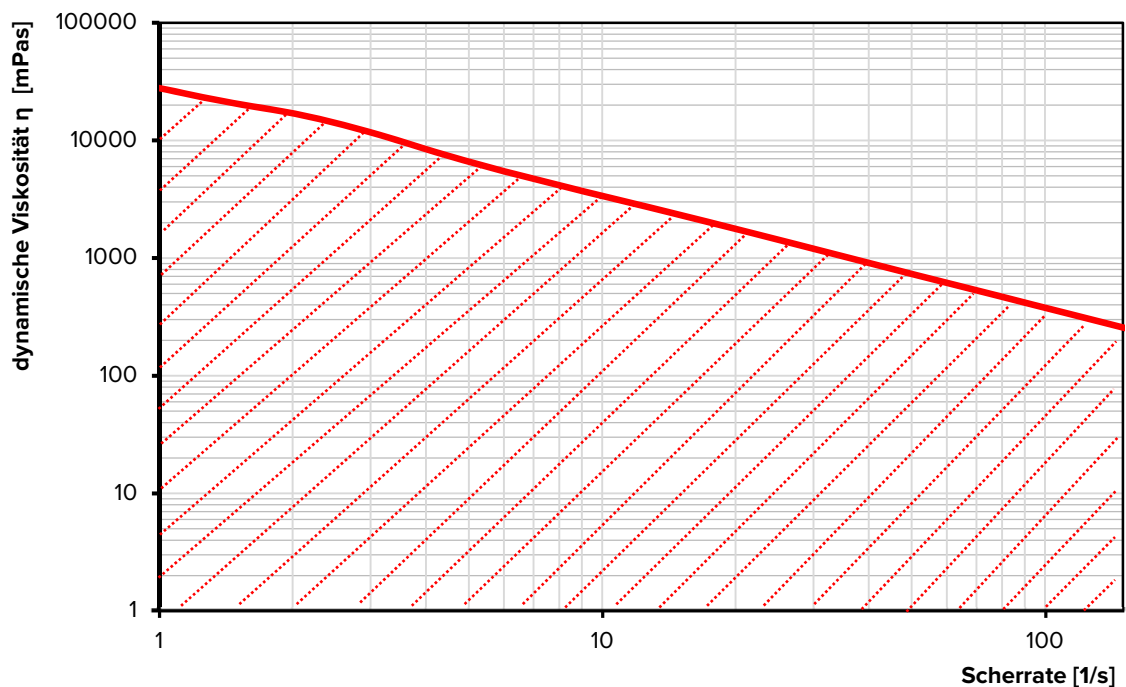
Die Angaben können mit einer optionalen Anlaufreduzierung auf ca. 35% verringert werden.

Die Angaben erhöhen sich bei der Hochtemperatur-Ausführung um ca. 40 %.

Werte für abweichende Zumischraten auf Anfrage.

## ■ 4. ANGABEN ZUR SCHAUMMITTELVISKOSITÄT.

**FireDos**-Zumischsysteme sind für alle am Markt verfügbaren Schaummittel geeignet. Als Referenz der Geräte mit FM Approval finden Sie in der untenstehenden Grafik den zugehörigen Bereich der dynamischen Viskosität ([www.approvalguide.com](http://www.approvalguide.com)). Kontaktieren Sie uns, falls die dynamische Viskosität Ihres Schaummittels höher ist als die Werte im Diagramm. **Fordern Sie auch gern unsere generelle Unterstützung bei der korrekten Dimensionierung Ihrer Saugleitung an.**



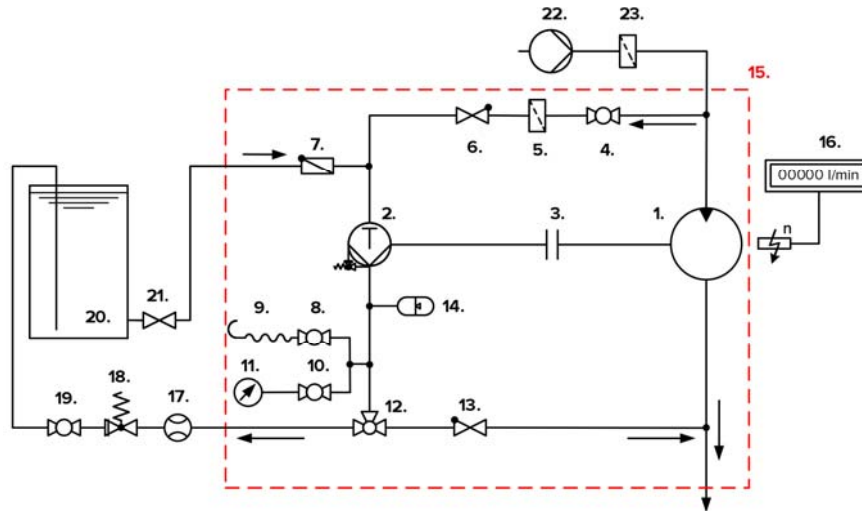
## ■ 5. WERKSTOFFE.

	Süßwasserausführung	Meerwasserausführung
<b>Wassermotor</b> <sup>4)</sup>	Aluminiumguss G-AlSi7Mg HC-beschichtet, AlMgSi1 HC-PTFE-beschichtet, nichtrostender Edelstahl 1.4401 / 1.4571, POM, PVDF, NBR, FPM	Bronzeguss G-CuSn10, nichtrostender Edelstahl 1.4401 / 1.4571, Aluminium-Bronze CuAl10Fe5Ni5-C-GC, POM, PVDF, NBR, FPM
<b>Zumischpumpe</b> <sup>4)</sup>	Nichtrostender Edelstahl 1.4401 / 1.4571 / 1.4462, POM, FPM, Aluminium-Oxidkeramik Al2O3, Aluminium-Bronze CuAl10Ni5Fe5-C-GC	
<b>Rohrleitung</b> <sup>4)</sup>	Nichtrostender Edelstahl 1.4401 / 1.4408 / 1.4571, PTFE, FPM	
<b>Tragwerk</b>	Nichtrostender Edelstahl 1.4301 / 1.4401	

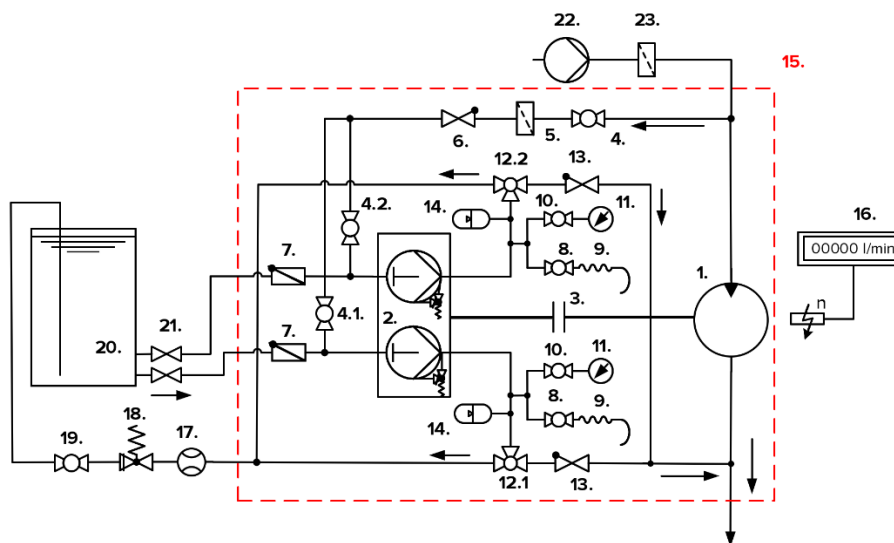
<sup>4)</sup> medienberührte Werkstoffe

## 6. FLIEßSCHEMA.

Zumischrate 0,5% / 1% / 3%



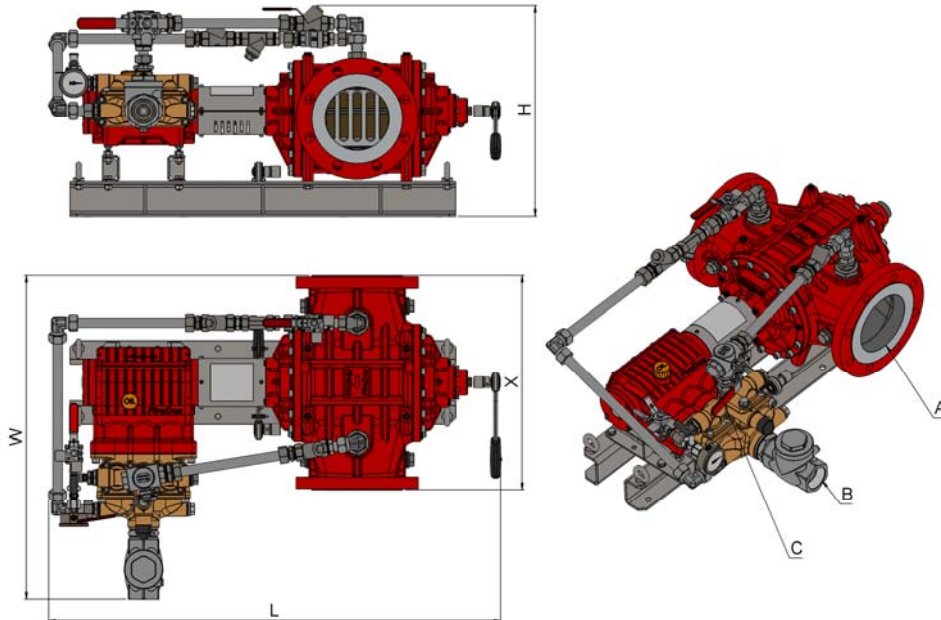
Zumischrate 3% + 3% = 6%



- |   |   |
|---|---|
| 1. Wassermotor                              | 12.1 „Rückführen/Zumischen“ Pumpenkopf I                  |
| 2. Zumischpumpe                             | 12.2 „Rückführen/Zumischen“ Pumpenkopf II                 |
| 3. Kupplung                                 | 13. Rückschlagventil in der Zumischleitung                |
| 4. 2-Wege Kugelhahn „Spülen / Ansaugen“     | 14. Pulsationsdämpfer                                     |
| 4.1 „Spülen / Ansaugen“ Pumpenkopf I        | 15. Standard-Lieferumfang <b>FireDos</b> -Zumischsystem   |
| 4.2 „Spülen / Ansaugen“ Pumpenkopf II       | 16. Drehzahlmesser mit Durchflussanzeige <sup>x)</sup>    |
| 5. Filter in der Spüleleitung               | 17. Durchflussmessgerät für Rückführleitung <sup>x)</sup> |
| 6. Rückschlagventil in der Spüleleitung     | 18. Druckhalteventil für Rückführleitung <sup>x)</sup>    |
| 7. Rückschlagklappe in der Ansaugleitung    | 19. 2-Wege Kugelhahn Rückführleitung <sup>x)</sup>        |
| 8. Entlüftungsventil                        | 20. Schaummittelvorrat                                    |
| 9. Entlüftungsschlauch                      | 21. Absperrventil in der Ansaugleitung                    |
| 10. Manometer-Absperrhahn                   | 22. Löschwasserversorgung                                 |
| 11. Manometer                               | 23. Wasserfilter  |
| 12. 3-Wege-Kugelhahn „Rückführen/Zumischen“ |   |

x) Sonderausstattung

## 7. BEISPIELHAFTER ABWISSELUNG / ABMESSUNGEN.



Gerätetyp	FD4000/0,5-S	FD4000/1-S	FD4000/3-S	FD4000/3/3-S
Zumischrate	0,5 %	1 %	3 %	3% + 3% = 6%
Anschluss Wassermotor A	Wahlweise: Flansch DIN EN 1092-1, DN150 PN16 RF Flansch ASME B16.5, 6" Class 150 RF			
Einbaulänge Wassermotor X <sup>5)</sup>	500 mm			
Anschluss Ansaugleitung B	2" AG BSP 2" AG NPT <sup>x)</sup>	2" IG BSP 2" AG NPT <sup>x)</sup>	2.1/2" IG BSP Flansch ASME B16.5 2.1/2" Class 150 <sup>x)</sup>	2x 2.1/2" AG BSP 2x Flansch ASME B16.5 2.1/2" Class 150 <sup>x)</sup>
Anschluss Rückführleitung C	3/4" IG BSP 3/4" AG NPT <sup>x)</sup>	1" IG BSP 1" AG NPT <sup>x)</sup>	1.1/4" IG BSP 1.1/4" AG NPT <sup>x)</sup>	2x 1.1/4" IG BSP 2x 1.1/4" AG NPT <sup>x)</sup>
Länge L <sup>5)</sup>	1045 mm	1060 mm	1200 mm	1280 mm
Breite W <sup>5)</sup>	625 mm	760 mm	860 mm	1050 mm
Höhe H <sup>5)</sup>	485 mm	500 mm	550 mm	650 mm

Alle Angaben sind näherungsweise und hängen von der exakten Ausführung/Ausstattung ab.

x) Sonderausstattung.

5) Sonderausstattung kann den Einbauraum vergrößern

Bitte berücksichtigen Sie eine ausreichende Zugänglichkeit des Zumischsystems für Wartungsarbeiten. Hilfestellung zur Herstellung einer ausreichenden Zugänglichkeit finden Sie in unserem Planungshandbuch für Zumischsysteme.

## 8. HERSTELLER.

**FireDos** GmbH, Auf der Kaulbahn 6, 61200 Wölfersheim, Deutschland  
Tel. +49 (0) 6036 9796-0, E-Mail: info@firedos.de

Änderungen der technischen Daten behalten wir uns jederzeit vor.