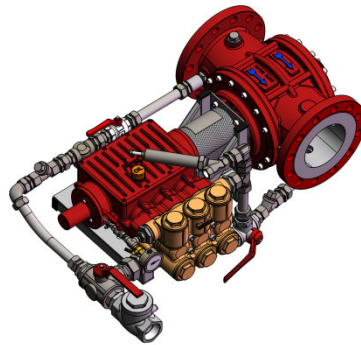


■ DATENBLATT ZUMISCHSYSTEM FD4000 FÜR STATIONÄRE LÖSCHANLAGEN.



■ 1. TECHNISCHE DATEN.

| Zumischrate | 0,5 % | 1 % | 3 % | 6 % | 3 % + 3 % |
|---|--|---------------------------|-----------|-----------|-----------|
| Zulassungen | - | FM 3039305 ¹ | | - | - |
| | - | VdS G4060029 ¹ | | - | - |
| | DNV-GL TAF00000GK ² | | | | |
| Durchströmungsrichtungen Wassermotor | Horizontal: „links → rechts“ oder „rechts → links“ Vertikal: „oben → unten“ oder „unten → oben“ | | | | |
| Min. Löschwasserstrom ³ | 300 l/min | 400 l/min | 500 l/min | 600 l/min | 600 l/min |
| Min. Löschwasserstrom ³ mit Anlaufreduzierung | 100 l/min | 140 l/min | 170 l/min | 200 l/min | 200 l/min |
| Max. Löschwasserstrom | 4000 l/min | | | | |
| Betriebstemperatur | 5° C – 50° C | | | | |
| Max. Betriebsdruck | 16 bar | | | | |
| Gewicht ⁴ | | | | | |
| Süßwasserausführung | 75 kg | 80 kg | 138 kg | 160 kg | 200 kg |
| Meerwasserausführung | 130 kg | 135 kg | 199 kg | 225 kg | 260 kg |
| ATEX-Klassifizierung (optional) ⁵ | Ex CE II 2G IIC c T4 / II 2D IIIC c T<130°C | | | | |

1) Gilt für Pumpengeneration I.

2) Gilt für Pumpengeneration I und II.

3) Eine Zumischung erfolgt bereits bei einem geringeren Löschwasserstrom. Ab dem genannten Wert ist die nominelle Zumischrate erreicht.

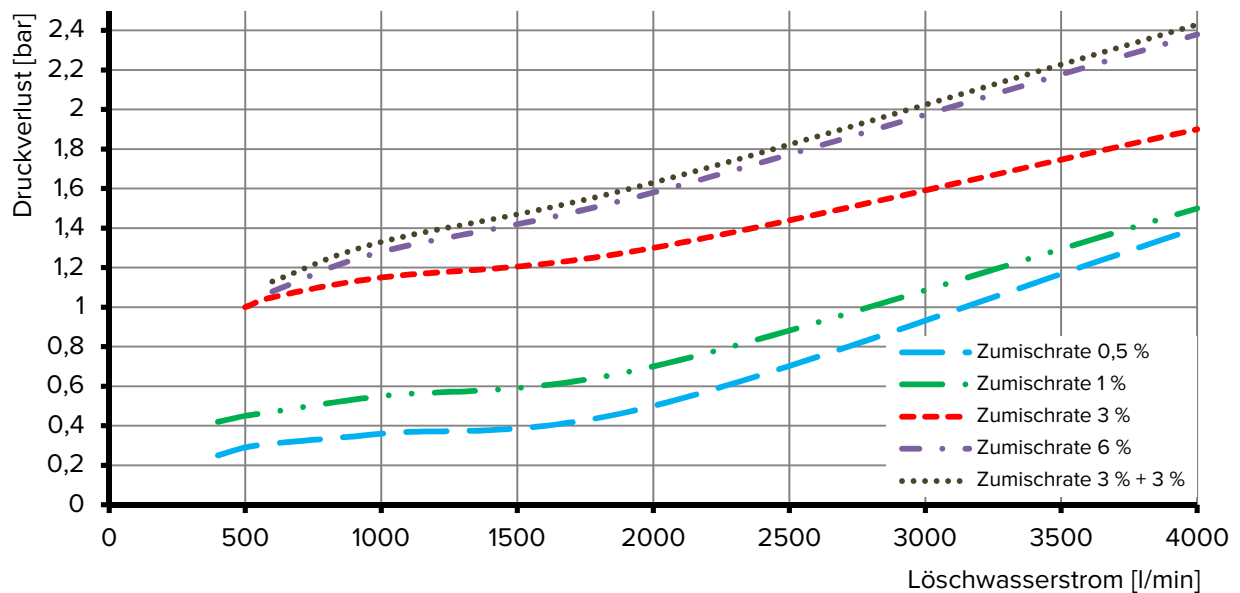
4) Gewichtsangabe basierend auf einem Zumischsystem mit Wartungskurbel. Weiteres am Zumischsystem verbautes Zubehör erhöht das genannte Gewicht. Gewichtsangaben ohne Berücksichtigung von Löschwasser und Schaummittel.

5) Bei ATEX-Ausführungen ist das Zumischsystem ohne Wartungskurbel ausgestattet. Abweichende Werkstoffe sind möglich.



■ 2. DRUCKVERLUST.

Der tatsächliche Druckverlust kann je nach Betriebsbedingungen geringfügig abweichen.

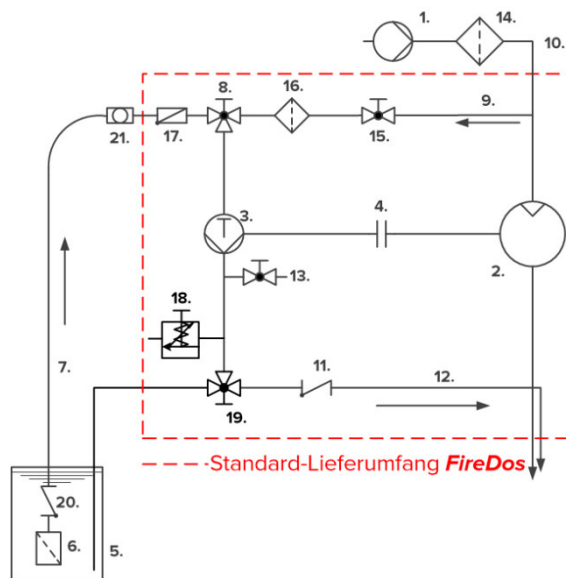


■ 3. WERKSTOFFE.

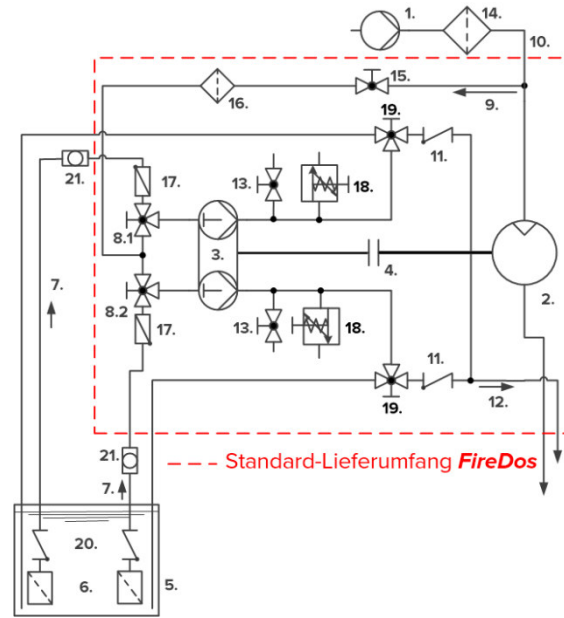
| | Süßwasserausführung | Meerwasserausführung |
|---------------------|--|---|
| Wassermotor | Aluminiumguss G-AlSi7Mg HC-beschichtet, AlMgSi1 eloxiert, Edelstahl V2A, POM, PVDF, NBR, FPM | Bronzeguss CuSn10, Edelstahl V4A, Aluminium-Bronze, POM, PVDF, NBR, FPM |
| Zumischpumpe | Edelstahl V4A, POM, FPM, Keramik, Aluminium-Bronze | Edelstahl V4A, POM, FPM, Keramik, Aluminium-Bronze |
| Rohrleitung | Edelstahl V2A und V4A, PTFE, FPM, Messing vernickelt | Edelstahl V4A, PTFE, FPM |

■ 4. FLIEßSCHEMA MIT RÜCKFÜHRANSCHLUSS.

Zumischrate 0,5 % / 1 % / 3 % oder 6 %



Zumischrate 3 % + 3 %

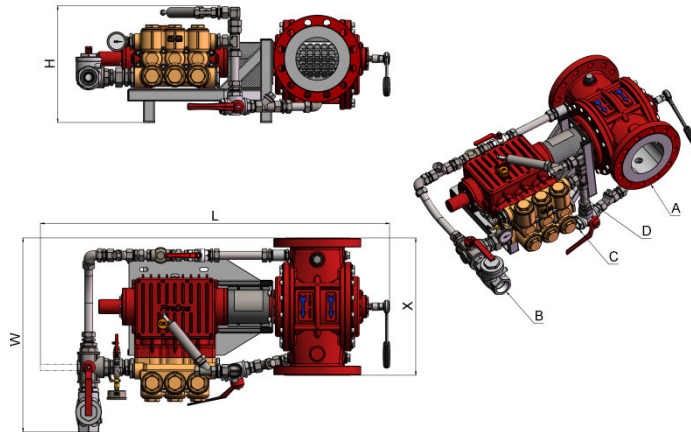


1. Löschwasserversorgung
2. Wassermotor
3. Zumischpumpe
4. Kupplung
5. Schaummittelvorrat
6. Fußfilter
7. Ansaugleitung
8. 3-Wege-Kugelhahn „Spülen/Ansaugen“
- 8.1 „Spülen/Ansaugen“ Pumpenkopf I
- 8.2 „Spülen/Ansaugen“ Pumpenkopf II
9. Spülleitung
10. Löschwasserleitung

11. Rückschlagventil Zumischleitung
12. Druck-/Zumischleitung
13. Entlüftungsventil
14. Filter der Löschwasserleitung
15. Absperrung der Spülleitung
16. Filter der Spülleitung
17. Rückschlagklappe Ansaugleitung
18. Druckbegrenzungsventil
19. 3-Wege-Kugelhahn „Rückführen/Zumischen“
20. Fußventil*
21. Entlüftung/Befüllung Ansaugleitung*

*) Nur bei nicht-stetigem Verlauf der Ansaugleitung notwendig

■ 5. BEISPIELHAFTHE ABBILDUNG / ABMESSUNGEN.



| Zumischrate | 0,5 % | 1 % | 3 % | 6 % | 3 % + 3 % |
|--|---|------------|------------|------------|---------------|
| Anschluss Wassermotor A | Wahlweise: Flansch gem. DIN 2633, DN150 PN16 Flansch gem. ANSI B16.5, 6"-150 lbs/in ² Flansch gem. JIS B2220 20K-150 | | | | |
| Anschluss Ansaugleitung B⁶ | | | | | |
| Pumpengeneration I | 1½" IG BSP | 1½" IG BSP | 2" IG BSP | - | - |
| Pumpengeneration II | 1½" IG BSP | 1½" IG BSP | 2½" IG BSP | 3" IG BSP | 2x 2½" IG BSP |
| Anschluss Rückführung C | 1" IG BSP | 1" IG BSP | 1" IG BSP | 1½" IG BSP | 2x 1" IG BSP |
| Anschluss Druckbegrenzungsventil D | ¾" IG BSP | ¾" IG BSP | ¾" IG BSP | 1" IG BSP | 2x ¾" IG BSP |
| Länge L⁷ | 1000 mm | 1000 mm | 1230 mm | 1380 mm | 1380 mm |
| Höhe H⁷ | 340 mm | 360 mm | 410 mm | 440 mm | 700 mm |
| Breite W⁷ | 540 mm | 540 mm | 610 mm | 610 mm | 750 mm |
| Einbaulänge in die Rohrleitung X | 480 mm | | | | |

Alle Angaben sind näherungsweise und hängen von der exakten Ausführung/Ausstattung ab.

6) Gern beraten wir Sie, welche Pumpengeneration für Ihren Einsatzfall verwendet werden kann.

7) Weiteres Zubehör am Zumischsystem kann den Einbauraum vergrößern.

Bitte berücksichtigen Sie eine ausreichende Zugänglichkeit des Zumischsystems für Wartungsarbeiten.

■ 6. HERSTELLER.

FireDos GmbH, Auf der Kaulbahn 6, 61200 Wölfersheim, Deutschland
Tel. +49 (0) 6036 9796-0, E-Mail: info@firedos.de

Änderungen der technischen Daten behalten wir uns jederzeit vor.